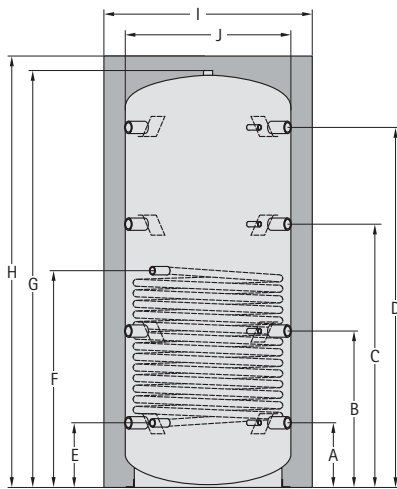
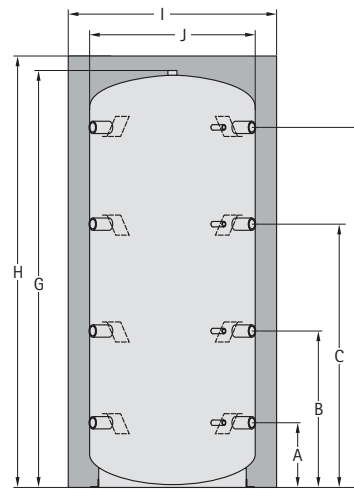


Pufferspeicher SPU-2-W

SPU-2



SPU-2-W



SPU-2

TYP	SPU-2-W / SPU-2	500	800	1000	1500	2000	3000	4000	5000
Speicherinhalt	SPU-2-W	Ltr.	480	730	915	1520	-	-	-
	SPU-2	Ltr.	490	775	935	1545	2050	2955	4040
Anschluss / Thermometer / Fühlerleiste	A mm	220	260	307	372	390	390	470	465
Anschluss / Thermometer / Fühlerleiste	B mm	620	630	745	817	950	1020	1030	1100
Anschluss / Thermometer / Fühlerleiste	C mm	1010	1030	1250	1342	1510	1650	1590	1730
Anschluss / Thermometer / Fühlerleiste	D mm	1390	1380	1710	1752	2070	2280	2150	2355
Rücklauf Heizwendel *	E mm	220	260	307	372	-	-	-	-
Vorlauf Heizwendel *	F mm	715	930	1030	1172	-	-	-	-
Höhe ohne Wärmedämmung / Entlüftung	G mm	1640	1640	1980	2070	2425	2665	2595	2515
Höhe mit Wärmedämmung	H mm	1725	1700	2050	2150	2500	2740	2670	2890
Durchmesser mit Wärmedämmung	I mm	850	990	990	1200	1300	1450	1700	1800
Durchmesser ohne Wärmedämmung	J mm	650	790	790	1000	1100	1250	1500	1600
Kippmaß mit Wärmedämmung	mm	1940	1980	2290	2460	2820	3100	3170	3405
Kippmaß ohne Wärmedämmung	mm	1670	1720	2060	2180	2510	2750	2860	3080
Anschluss (8 Stück)	Rp	1½"	1½"	1½"	1½"	1½"	1½"	1½"	1½"
Thermometer (4 Stück)	Rp	½"	½"	½"	½"	½"	½"	½"	½"
Entlüftung	Rp	1¼"	1¼"	1¼"	1¼"	1¼"	1¼"	1¼"	1¼"
Anschluss Heizwendel *	Rp	1"	1"	1"	1"	-	-	-	-
Wärmetauscherfläche *	m²	1,8	2,4	3	3,6	-	-	-	-
Wärmetauscherinhalt *	Ltr.	10,5	13,5	17,0	20,5	-	-	-	-
max. Betriebsüberdruck primär * / sekundär	bar	10/3	10/3	10/3	10/3	-/3	-/3	-/3	-/3
max. Betriebstemperatur primär * / sekundär	°C	110/95	110/95	110/95	110/95	-/95	-/95	-/95	-/95
Gewicht	SPU-2-W	kg	113	140	175	230	-	-	-
	SPU-2	kg	88	106	133	180	310	375	430

* nur bei SPU-2-W